



地番 1635-4、
1635-10、1635-11

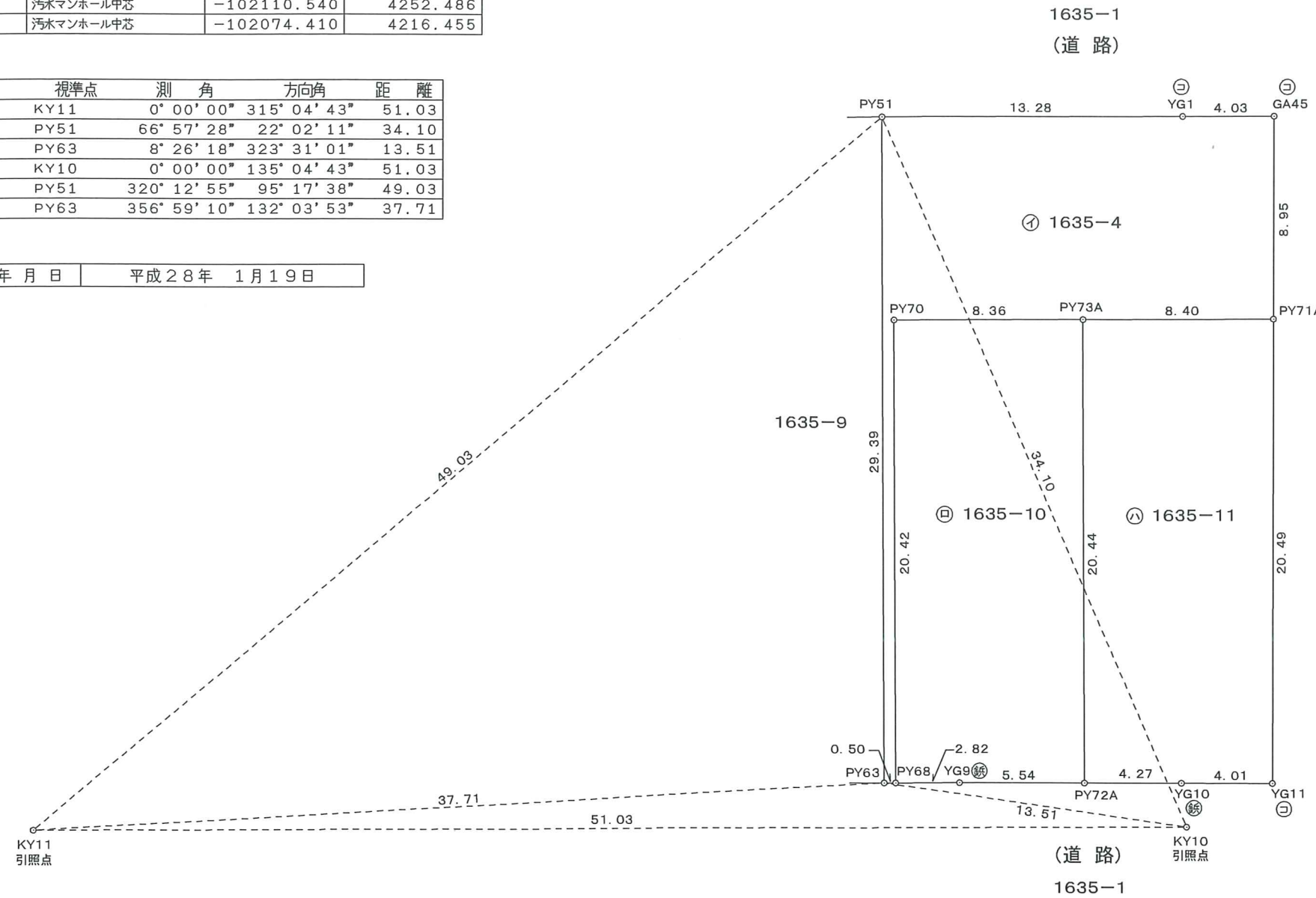
地積測量図 (2-1)

土地の所在 野洲市上屋字上柴原

引照点	名称	X座標	Y座標
KY10	汚水マンホール中芯	-102110.540	4252.486
KY11	汚水マンホール中芯	-102074.410	4216.455

器械点	視準点	測角	方向角	距離
KY10	KY11	0° 00' 00"	315° 04' 43"	51.03
	PY51	66° 57' 28"	22° 02' 11"	34.10
	PY63	8° 26' 18"	323° 31' 01"	13.51
KY11	KY10	0° 00' 00"	135° 04' 43"	51.03
	PY51	320° 12' 55"	95° 17' 38"	49.03
	PY63	356° 59' 10"	132° 03' 53"	37.71

測量年月日 平成28年 1月19日



凡例

記号	境界標の種類
⊕	石 杭
⊙	金属プレート
⊗	金属 鉄
⊖	コンクリート杭
⊚	プラスチック杭
⊛	刻ミ ()

作成者 滋賀県野洲市三上1937番地6
土地家屋調査士 斉内 英雄 (平成28年 1月20日作成)



申請人 エル・エイ不動産株式会社
代表取締役 西田 大樹

縮尺 1/250



地番 1635-4、
1635-10、1635-11

地積測量図 (2-2)

土地の所在 野洲市上屋字上柴原

求積表

地番 ㊦ 1635-4				
NO	X _n	Y _n	Y _{n+1} - Y _{n-1}	X _n × (Y _{n+1} - Y _{n-1})
GA45	-102091.216	4277.491	3.539	-361300.813424
YG1	-102088.347	4274.653	-12.212	1246702.893564
PY51	-102078.934	4265.279	-30.201	3082885.885734
PY63	-102099.676	4244.452	-20.473	2090286.666748
PY68	-102100.032	4244.806	14.828	-1513939.274496
PY70	-102085.617	4259.280	26.308	-2685668.412036
PY71A	-102097.499	4271.114	18.211	-1859297.554289
合計				-330.608199
合計面積				165.3040995
地積				165.30 m ²

地番 ㊧ 1635-10				
NO	X _n	Y _n	Y _{n+1} - Y _{n-1}	X _n × (Y _{n+1} - Y _{n-1})
PY68	-102100.032	4244.806	-12.483	1274514.699456
YG9	-102102.031	4246.797	5.888	-601176.758528
PY72A	-102105.972	4250.694	18.385	-1877218.295220
PY73A	-102091.543	4265.182	8.586	-876557.988198
PY70	-102085.617	4259.280	-20.376	2080096.531992
合計				-341.810498
合計面積				170.9052490
地積				170.90 m ²

地番 ㊨ 1635-11				
NO	X _n	Y _n	Y _{n+1} - Y _{n-1}	X _n × (Y _{n+1} - Y _{n-1})
PY72A	-102105.972	4250.694	-11.481	1172278.664532
YG10	-102109.013	4253.701	5.823	-594580.782699
YG11	-102111.879	4256.517	17.413	-1778074.149027
PY71A	-102097.499	4271.114	8.665	-884674.828835
PY73A	-102091.543	4265.182	-20.420	2084709.308060
合計				-341.787969
合計面積				170.8939845
地積				170.89 m ²

総合計面積	507.1033330 m ²
-------	----------------------------

地番	面積
㊦ 1635-4	165.3040995 m ²
㊧ 1635-10	170.9052490 m ²
㊨ 1635-11	170.8939845 m ²

作成者

滋賀県野洲市三上1937番地6
土地家屋調査士 齊内 英雄 (平成28年 1月20日作成)



申請人

エル・エイ不動産株式会社
代表取締役 西田 大樹

縮尺

1/